



27885



27886



27890



27891

Corpo incasso grezzo universale per rubinetto erogazione da $\frac{3}{4}$ " , miscelatore doccia termostatico da $\frac{3}{4}$ " , miscelatore termostatico da $\frac{3}{4}$ " con rubinetto d'arresto e deviatore 3 vie (2-out) da $\frac{1}{2}$ " , miscelatore termostatico con rubinetto d'arresto da $\frac{3}{4}$ " .

SENZA PARTI ESTERNE.

Universal concealed body for Stop valve with $\frac{3}{4}$ " connections, thermostatic shower mixer with $\frac{3}{4}$ " connections, thermostatic mixer with $\frac{3}{4}$ " connections with stop valve and 3v diverter (2-out) with $\frac{1}{2}$ " connections, thermostatic mixer with stop valve with $\frac{3}{4}$ " connections.

WITHOUT EXTERNAL PARTS.

Corps encastrée universel pour Robinet d'arrêt de $\frac{3}{4}$, mitigeur douche thermostatique de $\frac{3}{4}$, mitigeur thermostatique de $\frac{3}{4}$ avec robinet d'arrêt et inverseur de $\frac{1}{2}$ 3 voies (2 sorties) , mitigeur thermostatique avec robinet d'arrêt de $\frac{3}{4}$.

SANS PARTIES EXTÉRIEURES.

Universeller roher UP-Teil zum $\frac{3}{4}$ " Absperrventil, $\frac{3}{4}$ " Thermostat-Duschenmischer, $\frac{3}{4}$ " Thermostat-Mischer mit Absperrventil und $\frac{1}{2}$ " Dreiweg-Umsteller (2 Ausgänge), Thermostat-Mischer mit $\frac{3}{4}$ " Absperrventil.

OHNE AUSSENTEILE.

Cuerpo encastre universal para Válvula $\frac{3}{4}$ " , mezclador termostático de ducha $\frac{3}{4}$ " , mezclador termostático $\frac{3}{4}$ " con válvula y desviador 3 vías (2 salidas) , mezclador termostático con válvula $\frac{3}{4}$ " .

SIN EL EXTERIOR.

I AVVERTENZE PER L' USO E LA MANUTENZIONE

- Il presente manuale è parte integrante del prodotto.
- E' necessario conservarlo in buono stato e per tutto il ciclo di vita del prodotto.
- Vi consigliamo di leggere attentamente il presente manuale e tutte le disposizioni ivi contenute prima di utilizzare e installare il prodotto.
- L'installazione dovrà essere effettuata da personale qualificato, conformemente ai regolamenti in vigore.
- Per tutti gli articoli da incasso, testare l'impianto (entrate/uscite), prima di completare il rivestimento esterno.
- Il costruttore declina ogni responsabilità in caso di utilizzazione del prodotto con finalità diverse da quelle previste.
- Non disperdere resti di imballaggio nell'ambiente.
- Non creare ostacoli al passaggio dell'acqua.
- Evitare, in ogni caso, l'utilizzo di spugne metalliche o abrasive o di detersivi o prodotti abrasivi che potrebbero danneggiare le superfici.
- Soprattutto nel caso di nuove installazioni, onde evitare che impurità o detriti possano giungere all'interno della rubinetteria dando origine a problemi di funzionamento, spurgare l'impianto prima di mettere in esercizio i prodotti.
- Pulire esclusivamente con acqua e sapone. Risciacquare abbondantemente e asciugare con un panno morbido.
- Si consiglia, per una più lunga durata del miscelatore e della cartuccia, l'installazione di rubinetti filtro a monte del miscelatore.

GB WARNINGS FOR THE USE AND MAINTENANCE

- This manual is an integral part of the product.
- Keep it in good conditions and at hand throughout product's life.
- We recommend reading carefully this manual and all the instructions contained before using and installing the product.
- The installation should be made by qualified staff in compliance with regulations in force.
- As concerns the built-in items, test the system (inlets/ outlets) before completing the external covering.
- The manufacturer is not liable in case of use of the product with purposes other than those provided for.
- Do not leave the residues of the packaging in the home environment.
- Do not hinder the water flow.
- Totally avoid using metallic or abrasive sponges and detergents or abrasive products in order not to damage the surfaces.
- Especially with new installations, in order to prevent impurities or debris penetrating into the tap and causing working problems, purge the system before activating the mixer.
- Clean only with water and soap. Carefully rinse and dry with a soft cloth.
- In order to maintain the mixer and its cartridge in the best and long-lasting conditions, we suggest to fit under-top valves with filter.

F AVERTISSEMENTS POUR L'UTILISATION ET ENTRETIEN

- Ce manuel est une partie intégrante du produit.
- Il faut le conserver en bon état et à portée pendant tout le cycle de vie du produit.
- Nous conseillons de lire attentivement ce manuel et toutes les consignes qui s'y trouvent avant d'utiliser et d'installer le produit.
- L'installation devra être effectuée par du personnel qualifié et conformément aux réglementations en vigueur.
- En cas de tous les articles à encastrer, tester le système (entrées/sorties) avant de terminer le revêtement externe.
- Le constructeur décline toute responsabilité en cas d'utilisation du produit dans des buts différents de ceux prévus.
- Ne pas abandonner les résidus de l'emballage dans l'environnement domestique.
- Ne pas faire obstacle au passage de l'eau.
- Éviter absolument d'utiliser des éponges métalliques ou abrasives et des détergents ou produits abrasifs afin de ne pas abîmer les surfaces.
- Surtout en cas de nouvelles installations, et afin d'éviter que des impuretés ou des débris arrivent à l'intérieur du robinet et causer des problèmes de fonctionnement, purger le système avant d'activer les produits.
- Nettoyer uniquement à l'eau et au savon. Rincer soigneusement et sécher avec un chiffon doux.
- On conseille, pour une plus longue durée du mitigeur et de la cartouche, l'installation de robinets filtre sur les flexibles/tuyaux de raccordement.

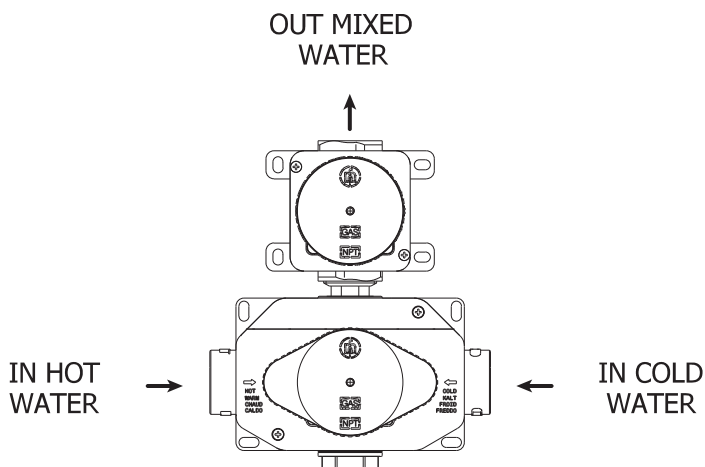
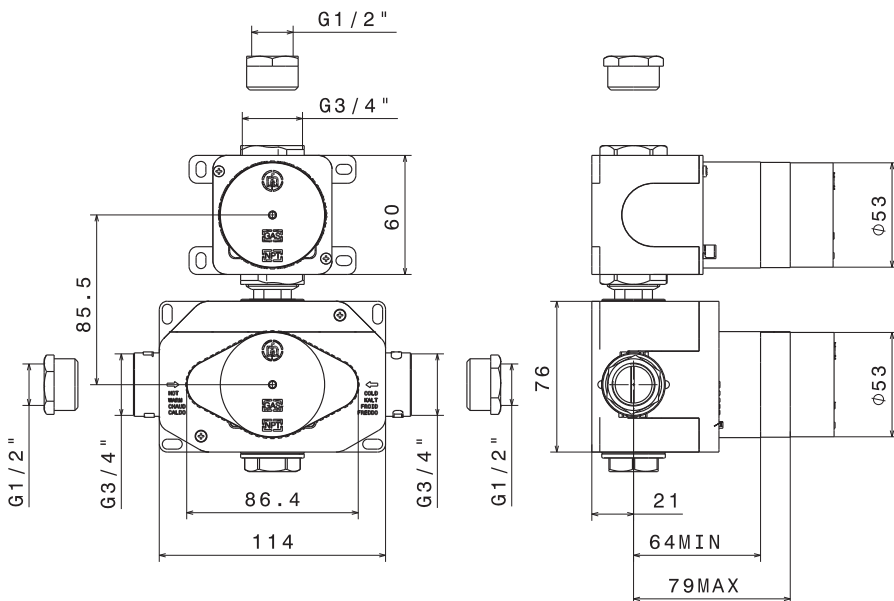
D HINWEISE FÜR DIE VERWENDUNG UND REINIGUNG

- Das vorliegende Handbuch ist Bestandteil des Produktes.
- Es soll im Handbereich und in perfektem Zustand während des ganzen Lebenszyklus des Produktes aufbewahrt werden.
- Es ist empfehlenswert, das vorliegende Handbuch und alle darin enthaltenen Informationen sorgfältig zu lesen, bevor das Produkt zu montieren und anzuwenden.
- Die Montage soll von Fachpersonal unter Beachtung der gültigen Vorschriften durchgeführt werden.
- Bei allen Einbaueinheiten ist es ratsam, dass man die Anlage auf korrekte Funktionsfähigkeit überprüft (Eingänge/Ausgänge) überprüft, bevor man die externe Verkleidung vervollständigt.
- Der Hersteller lehnt jegliche Verantwortung für die unsachgemäße Verwendung des Produktes ab.
- Keine Rückstände der Verpackung im haushaltsbereich unbewacht lassen.
- Die Wasserdurchgänge nicht verstopfen.
- Keine Metall- bzw. Abrasive schwammen, Reinigungsmittel und Schleifmittel verwenden, um zu vermeiden, dass die Oberfläche beschädigt wird.
- Vorallem, wenn es sich um neue Installationen handelt sollte man, bevor man die neuen Produkte in Betrieb nimmt, die Anlage reinigen, um zu verhindern, dass Verunreinigungen und Ablagerungen in die Armaturen gelangen, welche Funktionsstörungen verursachen könnten.
- Nur mit Wasser und Seife reinigen, sorgfältig ausspülen und mit einem weichen Tuch austrocknen.
- Zu einer längeren Dauer des Mischers und der Kartusche, wird es empfohlen, Unterfisch-Filterhähne zu installieren.

E ADVERTENCIAS PARA EL USO Y MANUTENCIÓN

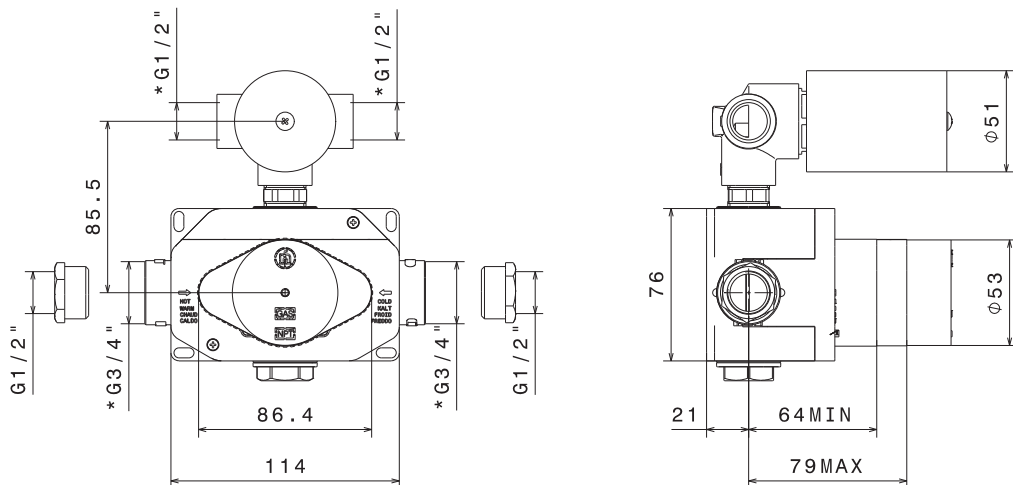
- El presente manual es parte integrante del producto.
- Es necesario guardar el manual en buen estado y durante todo el ciclo de vida del producto.
- Les aconsejamos que lean con cuidado el presente manual y todas las disposiciones contenidas antes de utilizar e instalar el producto.
- La instalación tendrá que ser efectuada por personal calificado conformemente a los reglamentos en vigor.
- Antes de finalizar el revestimiento exterior, ensayen la instalación (entradas / salidas) de todos los artículos por empotrar.
- El constructor declina todo tipo de responsabilidad en caso de utilización del producto con finalidades diferentes de aquellas previstas.
- No tiren los restos de los embalajes al medio ambiente.
- No creen obstáculos de ninguna forma el pasaje de agua.
- Eviten, de todas formas, la utilización de esponjas metálicas o abrasivas o detergentes o productos abrasivos que podrían perjudicar las superficies.
- Sobre todo en caso de nuevas instalaciones, para evitar que impurezas o residuos puedan alcanzar el interior del grifo causando problemas de funcionamiento, purgar la instalación antes de poner en funcionamiento el producto.
- Limpian exclusivamente con agua y jabón. Enjuaguen abundantemente y sequen con un trapo limpio.
- Se recomienda, para una mayor duración del mezclador y su cartucho, la instalación de filtros agua arriba del mezclador.

27885



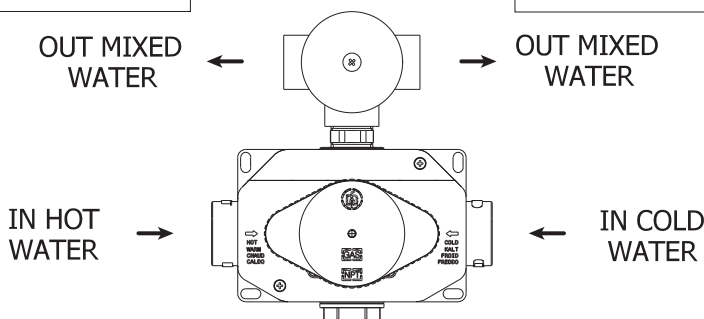
- * I - Per il mercato Americano e Canadese la filettatura è NPT.
- GB - For the American and Canadian market the thread is NPT.
- F - Pour le marché Américain et Canadien le filetage est NPT.
- D - Die Gewinde ist NPT für den amerikanischen und kanadischen Markt.
- E - Para el mercado Americano y Canadiense el fileteado es NPT.

27886



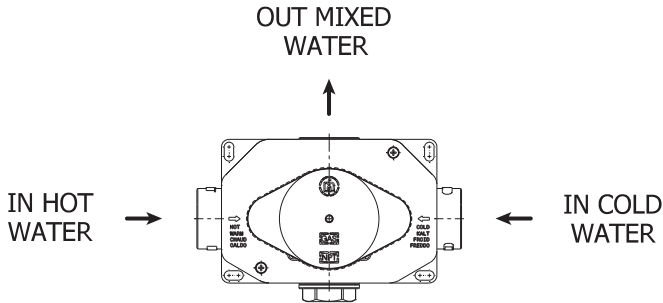
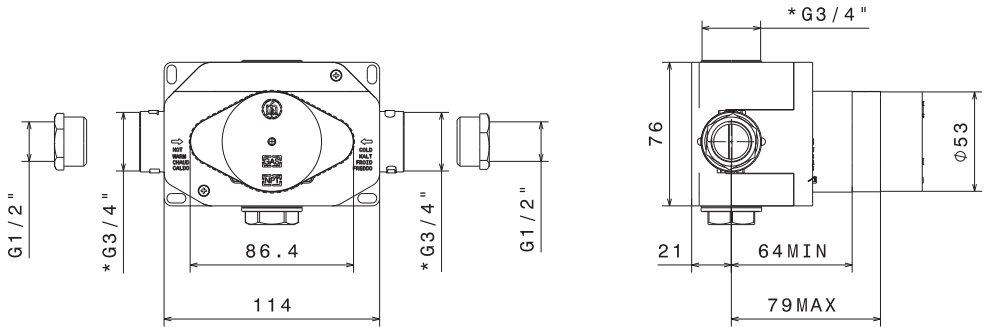
DOCCIA
 SHOWER
 DOUCHE
 HANDBRAUSE
 DUCHA

VASCA
 BATH
 BAIN
 BADEWANNE
 BANO

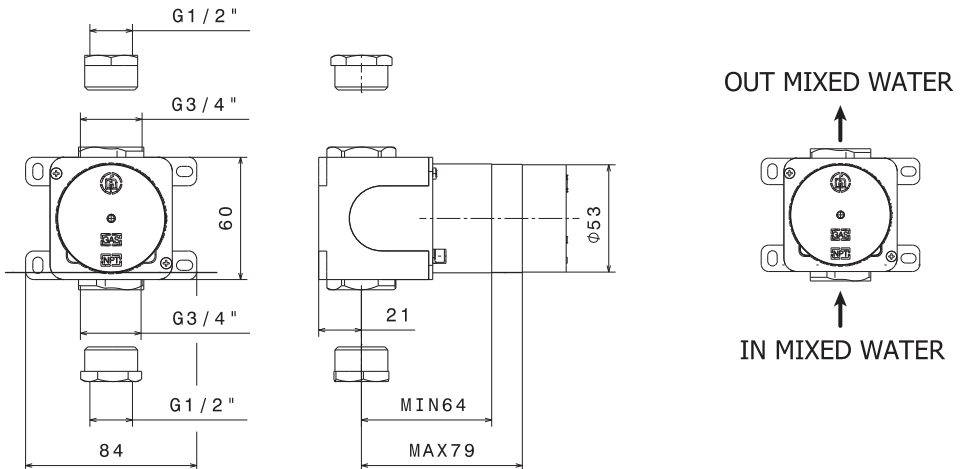


- * I - Per il mercato Americano e Canadese la filettatura è NPT.
- GB - For the American and Canadian market the thread is NPT.
- F - Pour le marché Américain et Canadien le filetage est NPT.
- D - Die Gewinde ist NPT für den amerikanischen und kanadischen Markt.
- E - Para el mercado Americano y Canadiense el fileteado es NPT.

27890

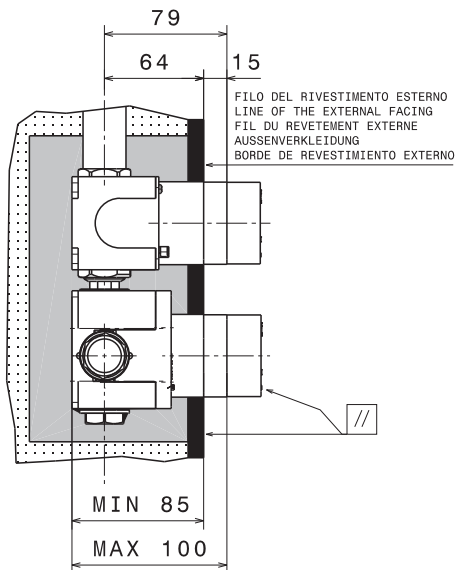


27891

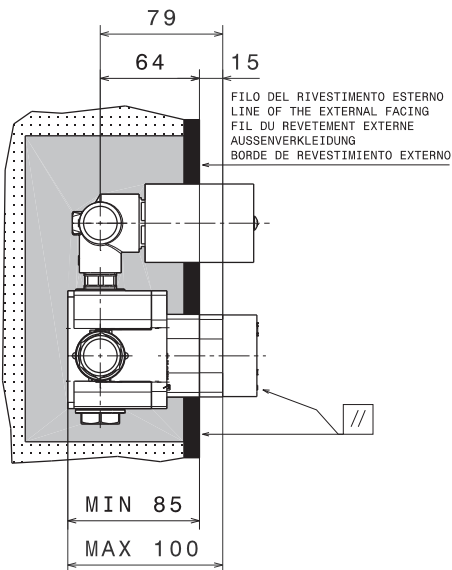


- * I - Per il mercato Americano e Canadese la filettatura è NPT.
- GB - For the American and Canadian market the thread is NPT.
- F - Pour le marché Américain et Canadien le filetage est NPT.
- D - Die Gewinde ist NPT für den amerikanischen und kanadischen Markt.
- E - Para el mercado Americano y Canadiense el fileteado es NPT.

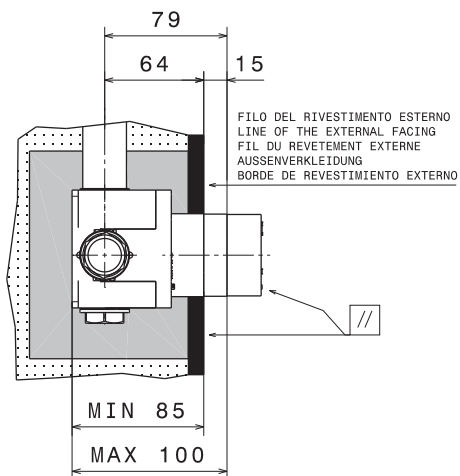
27885



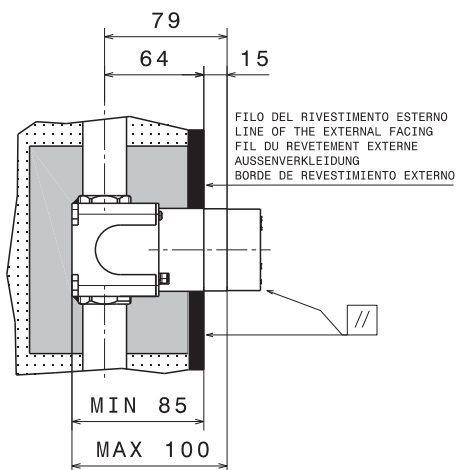
27886



27890

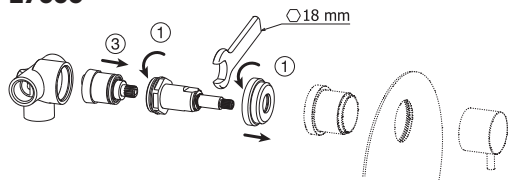


27891

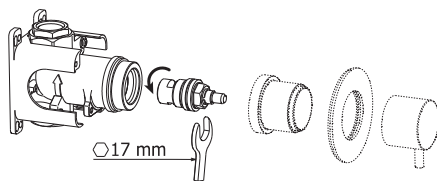


- * **I** - Rispettare i limiti d'incasso in riferimento al filo rivestimento esterno e livellare.
GB - Respect the embedding limits in reference to the external wall facing line and level.
F - Respecter les limites d'encastrement par rapport a l'épaisseur du revêtement externe et niveler.
D - Beachten Sie die Einbauungsgrenzen in bezug auf die Kante der Aussenverkleidung und abrichten.
E - Empotrar a filo de revestimiento externo respetando los limites indicados y niveler.

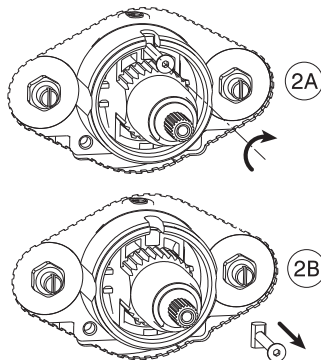
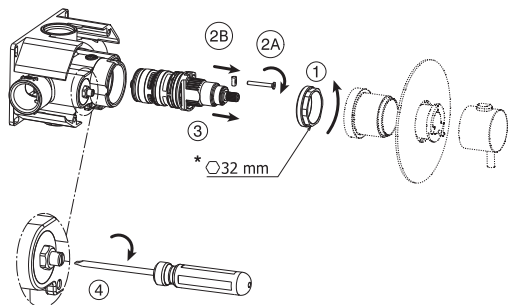
27886



27891 - 27885



27890 - 27886 - 27885



- * **I** - Per il mercato Americano e Canadese, utilizzare chiave cod. 13380 (32mm / 1" 1/16)
- GB** - For USA and Canadian market, use spanner 13380 (32mm / 1" 1/16)
- F** - Pour le marché Américaine et Canadien, utiliser la clef Réf.13380 (32mm / 1" 1/16)
- D** - Den Schlüssel Artikelnummer 13380 (32mm / 1" 1/16) für den amerikanischen und kanadischen Markt verwenden.
- E** - Para USA y Canada utilizar la llave cod. 13380 (32mm / 1" 1/16)

I

SOSTITUZIONE DELLA CARTUCCIA

Rimuovere le parti esterne come indicato nelle relative istruzioni. Chiudere gli ingressi acqua calda / acqua fredda agendo sulle viti (4). Svitare la ghiera di fissaggio (1), avvitare la vite (2A) sul perno di orientamento (2B). Tirare fino ad estrarre completamente il perno di orientamento. Estrarre la cartuccia (3). Riasssemblare in senso opposto.

GB

REPLACEMENT THE CARTRIDGE

Remove the external parts as indicated in the relative instructions. Close hot/cold water inputs by turning the screws (4). Unscrew the rig nuts (1), tighten the screw (2A) on the orientation pin (2B). Pull till taking out completely the orientation pin. Remove the cartridge (3). Reassemble in reverse.

F

REMPLACEMENT DE LA CARTOUCHE

Enlever les parties extérieures, comme indiqué dans les sur instructions. Fermer les entrées eau chaude / eau froide en tournant les vis (4). Dévisser la serre cartouche (1), serrer la vis (2A) sur le pivot d'orientation (2B). Tirer jusqu'à extraire complètement le pivot d'orientation. Extraire la cartouche (3). Remonter en sens inverse.

D

UMTAUSCH DER KARTUSCHE

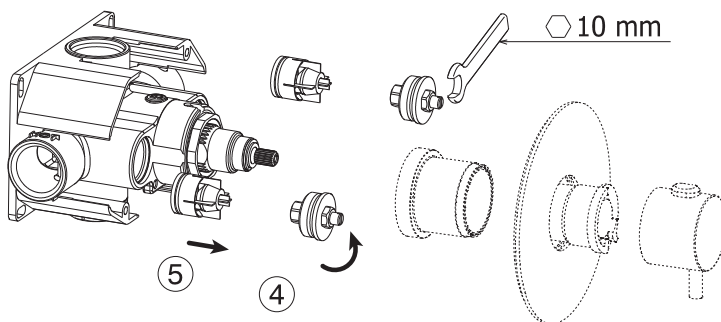
Die externen Bestandteile entsprechend der, in den dazugehörigen Anweisungen aufgeführten Angaben entfernen. Die Kalt- und Warmwassereingänge schließen, indem man auf die Schrauben (4) einwirkt. Die Gewindehülse der Fixierung (1) losschrauben, Die Schraube (2A) auf dem Orientierungsbolzen (2B) festschrauben. So lange ziehen, bis man den Orientierungsbolzen vollständig herausgezogen hat. Und die Kartusche (3) herausziehen. Dann das Ganze in umgekehrter Abfolge wieder zusammenbauen.

E

REMPLAZO DEL CARTUCHO

Quitar las partes externas, como se indica en las instrucciones. Cerrar la entrada de agua caliente / agua fría girando los tornillos (4). Destornillen el embellecedor de los cartuchos (1), atornillen el tornillo (2A) en el pivote de orientación (2B). Tiren hasta cuando han extraído completamente el pivote de orientación. Extraer el cartucho (3). Volver a montar en sentido inverso.

27890 - 27886 - 27885



I

SOSTITUZIONE VALVOLE DI NON RITORNO

Prima di iniziare le operazioni di sostituzione assicurarsi che l'acqua dell'impianto principale sia chiusa. Rimuovere le parti esterne come indicato nelle relative istruzioni. Svitare la ghiera fissaggio (4) estrarre la valvola (5). Riassemblare in senso opposto.

GB

REPLACEMENT CHECK VALVE

Before beginning the substitution, make sure the main water system has been closed. Remove the external parts as indicated in the relative instructions. Unscrew the rig nuts(4), remove the valve (5). Reassemble in reverse.

F

REPLACEMENT CLAPET ANTI RETOUR

Avant de commencer les opérations de remplacement, s'assurer que l'installation principale en eau est fermè. Enlever les parties extérieures, comme indiqué dans les sur instructions. Dévissez la fixation de l'érou (4), extraire le clapet (5). Remonter en sens inverse

D

AUSWECHSELN DER RÜCKSCHLAGVENTILE

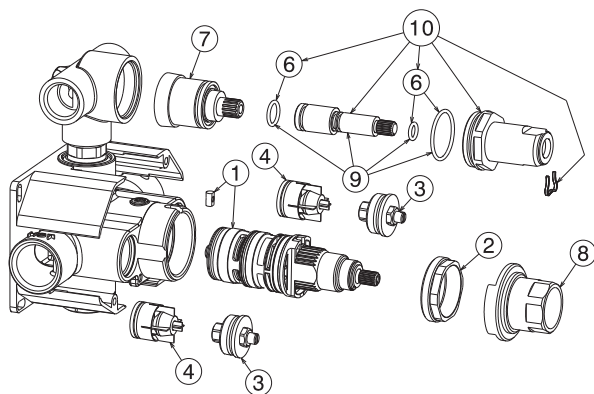
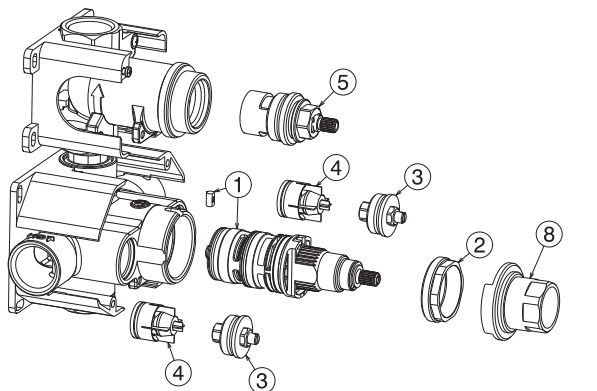
Bevor man mit den Auswechselfähigkeiten beginnt muss man sich vergewissern, dass die Wasserversorgung von der Hauptanlage unterbrochen ist. Die externen Bestandteile entsprechend der, in den dazugehörigen Anweisungen aufgeführten Angaben entfernen. Die Gewindehülse der Fixierung (4) losschrauben und das Ventil (5) herausziehen. Dann das Ganze in umgekehrter Abfolge wieder zusammenbauen.

E

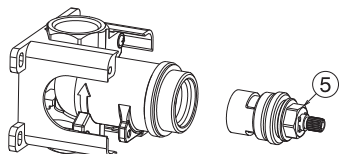
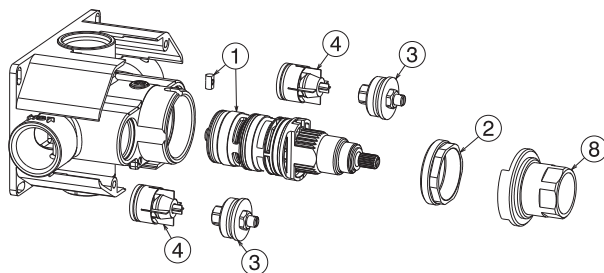
REEMPLAZO VÁLVULA ANTIRRETORNO

Antes de comenzar las operaciones de remplazo, asegurarse de que la llave de paso del agua de la instalación principal este cerrada. Quitar las partes externas, como se indica en las instrucciones. Destornillen la tuerca de retención (4), extraer la válvula (5). Volver a montar en sentido inverso.

27885 - 27886 - 27890 - 27891



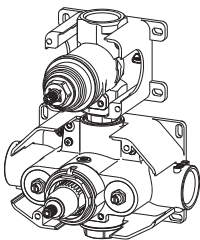
1	25920
2	10870
3	27880
4	15711
5	11564
6	13350
7	25902
8	13380
9	22283
10	22290



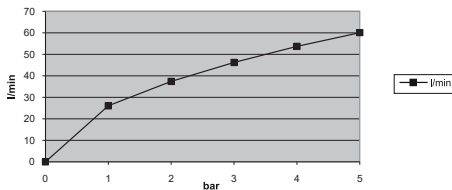
pressione
pressure
pression
Druck
presión
(bar)

portata
flow rate
débit
Wasserströmung
caudal
(l/min)

0	0
1	26,09
2	37,40
3	46,22
4	53,70
5	60,11



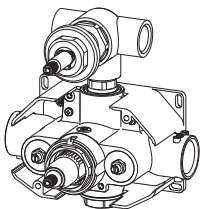
27885



pressione
pressure
pression
Druck
presión
(bar)

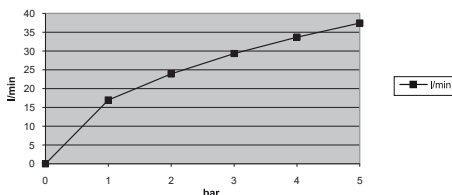
portata
flow rate
débit
Wasserströmung
caudal
(l/min)

0	0
1	16,96
2	23,92
3	29,33
4	33,69
5	37,43



27886

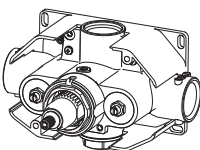
VASCA_BATH_BAIGNOIRE_BADEWANNE_BAÑERA



pressione
pressure
pression
Druck
presión
(bar)

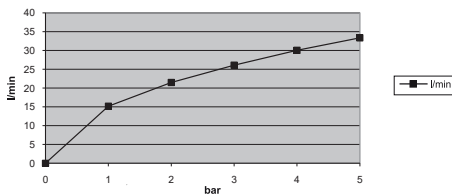
portata
flow rate
débit
Wasserströmung
caudal
(l/min)

0	0
1	15,19
2	21,48
3	26,11
4	30,04
5	33,37



27886

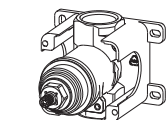
DOCCIA_HEAD SHOWER_TÊTE DE DOUCHE_DUSCHE_ROCIADOR



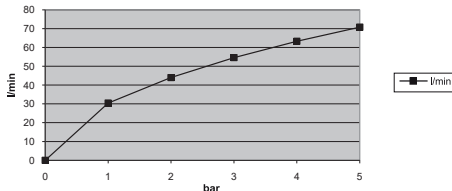
pressione
pressure
pression
Druck
presión
(bar)

portata
flow rate
débit
Wasserströmung
caudal
(l/min)

0	0
1	30,45
2	44,00
3	54,62
4	63,33
5	70,80



27890

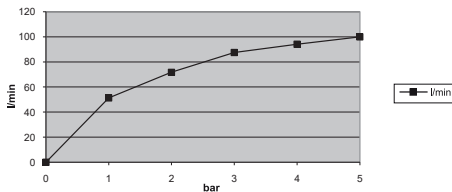


pressione
pressure
pression
Druck
presión
(bar)

portata
flow rate
débit
Wasserströmung
caudal
(l/min)

0	0
1	51,28
2	71,76
3	87,53
4	94,11
5	100,00

27891



I SMALTIMENTO DELL'IMBALLAGGIO



Non disperdere gli imballaggi o parti di essi nell'ambiente.

I sacchetti di plastica, in particolare, possono essere fonte di asfissia per i bambini.

Vi invitiamo a separare i diversi materiali dell'imballaggio in base ai simboli della raccolta differenziata, per effettuare in modo corretto il riciclo e il recupero.

SMALTIMENTO DEI COMPONENTI A FINE VITA



Non disperdere nell'ambiente l'articolo o i suoi componenti.

Vi preghiamo di seguire le istruzioni, ove presenti, per la corretta separazione dei materiali e la relativa differenziazione dei rifiuti.



Particolare attenzione deve essere posta alle parti identificate con il simbolo del cassonetto crociato, che non devono essere smaltite coi rifiuti domestici, ma essere destinate ad un centro di raccolta per i rifiuti da apparecchiature elettriche ed elettroniche (RAEE).

GB PACKAGING DISPOSAL



Don't dispose the packaging or parts of it in the environment.

Plastic bags in particular can be source of asphyxia for children.

Please, separate the different packaging materials according to the symbols of the waste sorting, in order to carry out correctly the recycle and the recovery.

DISPOSAL OF THE EOL COMPONENTS



Don't dispose the article and its components in the environment.

Please observe the instructions, where present, for the correct separation of the materials and their related separate waste collection.



Particular attention should be paid to the parts identified with the crossed-out waste bin symbol, which don't have to be disposed with household waste but destined to a waste collection center for electrical and electronic appliances (WEEE).

F ÉLIMINACIÓN DE L'EMBALLAGE



Ne dispersez pas l'emballage ou ces parties dans l'environnement.

Les sacs en plastique, en particulier, peuvent être une source d'asphyxie chez les enfants.

Nous vous invitons à séparer les différents matériaux d'emballage selon les symboles du tri sélectif pour effectuer le recyclage et la récupération correctement.

ÉLIMINATION DES COMPOSANTS EN FIN DE VIE



Ne dispersez pas l'article ou ses composants dans l'environnement.

Nous vous prions d'observer les instructions, si présentes, pour la séparation correcte des matériaux et la différenciation relative des déchets.



Une attention particulière doit être mise aux pièces identifiées par le symbole de la poubelle barrée, qui ne doit pas être éliminée avec les déchets ménagers, mais doit être envoyée à un centre de collecte des déchets d'équipements électriques et électroniques (DEEE).

D ENTSORGUNG DER VERPACKUNG



Die Verpackungsmaterialien und Teile dieser müssen umweltgerecht entsorgt werden.

Insbesondere Plastiküten stellen eine Gefahr für Kinder dar, da sie daran erstickten können.

Wir bitten Sie, die unterschiedlichen Verpackungsmaterialien entsprechend der Symbole der Abfalltrennung zu sortieren, um Recycling und Verwertung korrekt durchzuführen.

ENTSORGUNG DER BESTANDTEILE AM ENDE DER LEBENSDAUER



Die Produkte und deren Bestandteile müssen umweltgerecht entsorgt werden.

Wir bitten Sie die gegebenenfalls vorhandenen Anweisungen für die korrekte Trennung von Materialien und die entsprechende Differenzierung von Abfallprodukten zu befolgen.



Eine besondere Aufmerksamkeit muss den Bestandteilen mit einem Symbol des gekreuzten Behälters gewidmet werden, die nicht mit dem Hausmüll entsorgt werden dürfen, sondern für ein Sammelzentrum für Elektro- und Elektronik-Altgeräte (WEEE) bestimmt sind.

E ELIMINACIÓN DEL EMBALAJE



No esparcen los embalajes o partes de ellos en el medio ambiente.

Las bolsas de plástico, particularmente, pueden ser causa de asfixia de los niños.

Les invitamos a separar los diferentes materiales del embalaje según los símbolos de la recogida selectiva para efectuar de manera correcta el reciclaje y la recuperación.

ELIMINACIÓN DE LOS COMPONENTES A FINAL DE SU VIDA ÚTIL



No diseminen en el medio ambiente el artículo o sus componentes.

Les rogamos que sigan las instrucciones, si las hay, para la correcta separación de los materiales y la consecuente diferenciación de los residuos.



Pongan un cuidado particular en las partes contrasñadas por el cubo tachado que no tienen que ser eliminadas junto a los residuos domésticos, sino entregadas a un centro de recogida para los residuos de aparatos eléctricos o electrónicos (RAEE).

NEWFORM S.p.A.

via Marconi, 25/A - Frazione Vintebbio - 13037 Serravalle Sesia - (VC) Italy
Tel. +39/0163452011(r.a.) Fax Amministrativo +39/0163458983- Fax Commerciale +39/0163459745
www.newform.it newform@newform.it