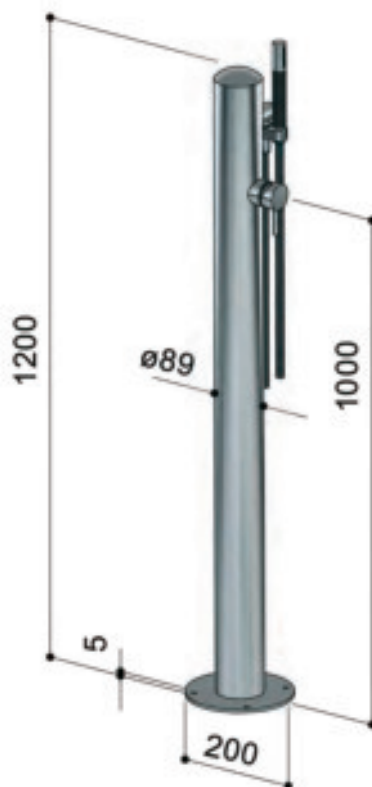


INSTALLATIONSANLEITUNG UND WARTUNG

SPRING POOL



COL90.M

Säule für den
Außenbereich,
mit Einhebelmischer
und Handbrause

Für alle Fontalta Duschsäulen wird nichtrostender V4A Edelstahl verwendet.

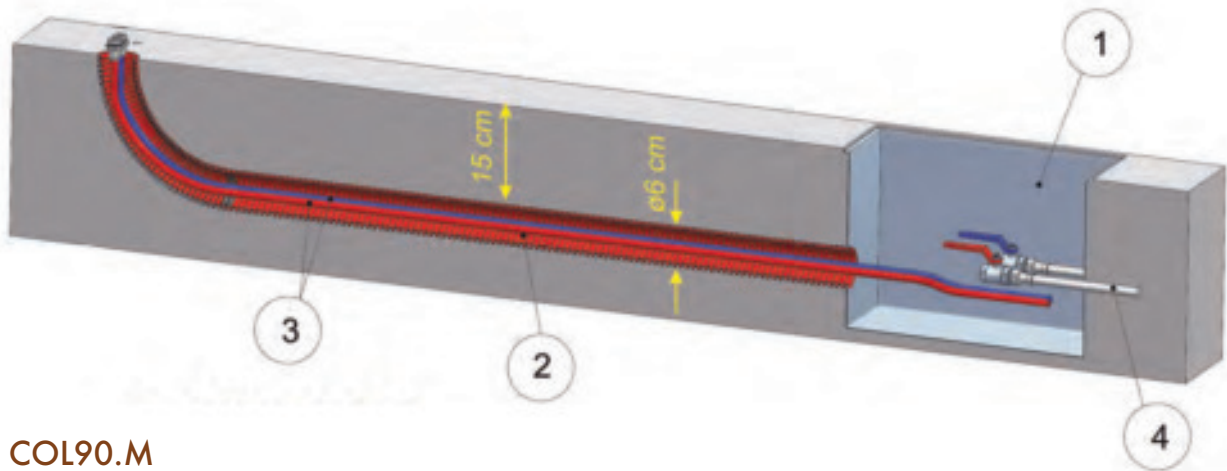
INSTALLATION MUSS DURCH EINE AUTORISIERTE FACHPERSON ERFOLGEN!

INSTALLATIONSANLEITUNG UND WARTUNG

SPRING POOL

VORBEREITUNGEN

1. Im Vorfeld der Installation empfehlen wir einen separaten Schacht für einen Absperrhahn einzurichten. Er sollte eine angemessene Größe für die Inspektion der Wasserleitung erhalten. Ebenso empfehlen wir den Vorsatz eines Wasserfilters. Duschsäulen, die mit einem zeitlich begrenzten, selbstschließenden Ventil ausgestattet sind, benötigen den Vorsatz eines Filters, um die Anerkennung der Garantie zu erhalten.
2. Empfohlen wird die Installation eines Wellrohrs von 6 cm Durchmesser stromabwärts des Inspektionsschachts.
3. Installieren Sie eine Polypropylen-Wasserleitung oder eine Leitung aus ähnlichem Material, welche mit einem 1/2"- Außengewinde abschließt.
4. Spülen Sie die Versorgungsleitung vor dem Inspektionsschacht sorgfältig aus. Dieser Vorgang ist besonders wichtig, da Verunreinigungen die Rohre, Ventile, Mischerkartuschen oder Duschköpfe verstopfen können.



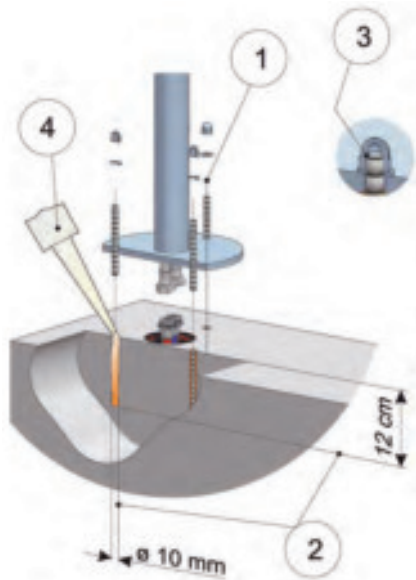
COL90.M

INSTALLATIONSANLEITUNG UND WARTUNG

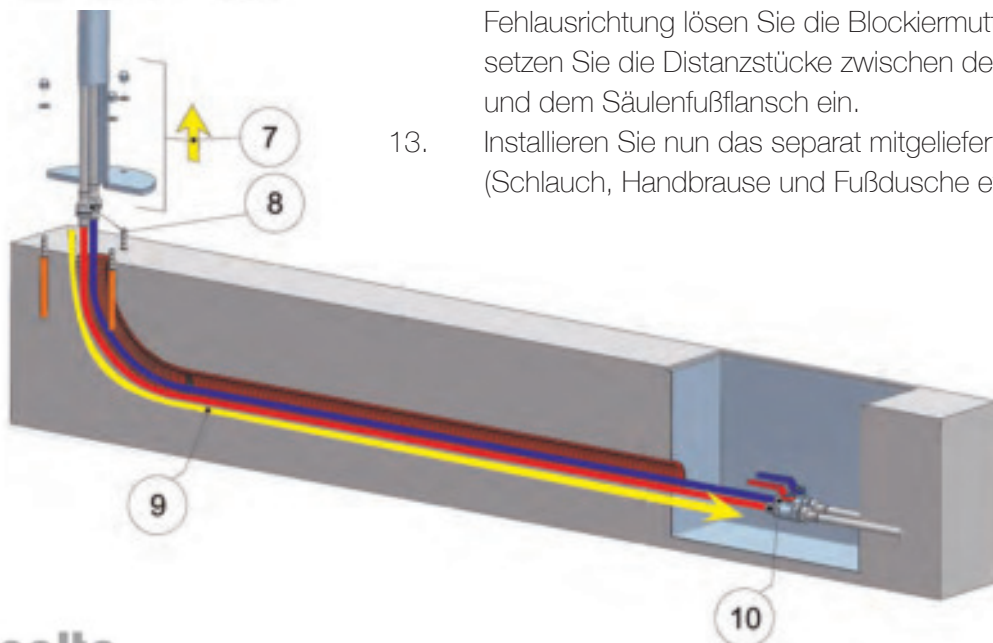
SPRING POOL

INSTALLATION

1. Platzieren Sie die Duschsäule und zeichnen Sie die 3 Befestigungslöcher nach. Entfernen Sie die Säule wieder.
2. Bohren Sie die 3 Löcher mit einem Durchmesser von 10 mm zu je 12 cm Tiefe.
3. Montieren Sie die Unterlegscheiben und die Blockiermuttern auf die mitgelieferten Gewindestangen. Schrauben Sie die Muttern ein, jedoch nicht über den halben Lauf hinaus.
4. Füllen Sie von unten nach oben einen 2-Komponentenharz in die Bohrlöcher und bringen Sie die Duschsäule in Position.
5. Stecken Sie die Gewindestäbe in die Löcher und drehen Sie sie, um den Klebstoff gleichmäßig im Loch zu verteilen.
6. Entfernen Sie überschüssigen Klebstoff und reinigen Sie sichtbare Teile. Warten Sie bis der Klebstoff ausgehärtet ist. Befolgen Sie dabei die Empfehlungen des Herstellers.
7. Schrauben Sie Muttern und Unterlegscheiben ab. Entfernen Sie die Duschsäule.



8. Schließen Sie die Versorgungsleitung an die losen 1/2" Muttern der flexiblen Rohre an.
9. Schieben Sie die Wasserleitung in das Wellrohr.
10. Schließen Sie das Ende der Versorgungsleitungen an die im Inspektionsschacht installierten Absperrventile an. Installieren Sie externe Absperrhähne, falls vorhanden.
11. Überprüfen Sie die Dichtigkeit der Installation bei geschlossenen Ventilen/Mischern.
12. Setzen Sie die Säule auf die Gewindestangen. Legen Sie die Unterlegscheiben auf und ziehen Sie die Blockiermuttern mit einem 13mm Schlüssel fest. Überprüfen Sie die Vertikalität der Säule mit Hilfe einer Wasserwaage. Im Falle einer Fehlansrichtung lösen Sie die Blockiermuttern und setzen Sie die Distanzstücke zwischen dem Boden und dem Säulenfußflansch ein.
13. Installieren Sie nun das separat mitgelieferte Zubehör (Schlauch, Handbrause und Fußdusche etc.)



INSTALLATIONSANLEITUNG UND WARTUNG

SPRING POOL

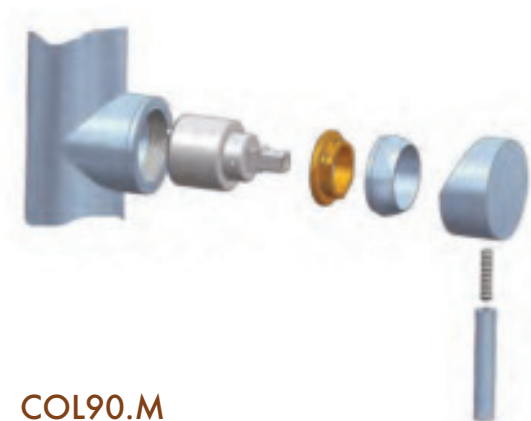
WARTUNG UND REINIGUNG

Demontage externer Teile (für den saisonalen Gebrauch)

Bei längerfristiger Nichtbenutzung (typischerweise: Nutzung nur in der Sommersaison) empfiehlt sich, die gesamte Duschsäule zu entfernen und in umgekehrter Reihenfolge der Installationsanweisungen wieder abzubauen. Sollte dies nicht möglich sein, wird Folgendes empfohlen:

1. Lösen Sie alle demontierbaren Teile: z.B. Handbrause und Schläuche
2. Schließen Sie das Absperrventil im Inspektionsschacht.
3. Schrauben Sie die Versorgungsleitung vom Absperrventil ab.
4. Öffnen Sie den Wasserhahn/Mischer bis die Säule vollständig entleert ist.

Im Umfeld aggressiver Umwelteinflüsse (insbesondere bei hohem Salzgehalt oder Frost) wird empfohlen alle abnehmbaren Teile des Wasserhahns/Mischers einschließlich der Kartusche zu demontieren.



Regelmäßige Wartung

Waschen Sie die Säule mit sauberem Wasser regelmäßig ab (wenn möglich mit einem Hochdruck Wasserstrahl), um die polierte Oberfläche des MX-Finish hell zu halten oder die Streifen bei gebürstetem BX-Finish zu reinigen. Nach dem Waschen sorgfältig abtrocknen.

Entfernen Sie regelmäßig salzhaltige Ablagerungen, Kalk- und Oxidflecken; reinigen Sie Hohlräume, Kupplungen, Ziehköpfe usw.

Verwenden Sie nur weiche Tücher. Im Falle einer gebürsteten Ausführung folgen Sie der Streifenrichtung. Reinigen Sie die Duschsäule mindestens einmal pro Jahr mit Reinigungsmitteln, die speziell für rostfreien Stahl geeignet sind. Unter Beachtung der Herstelleranweisungen polieren.

vermeiden Sie: Scheuertücher, pulverförmige Reinigungsmittel, säurehaltige Reinigungsmittel

An Standorten mit aggressiven Umwelteinflüssen (Küstennähe) empfehlen wir die Oberfläche der Duschsäule mindestens dreimal pro Saison zu reinigen und zu polieren.