

ARTICOLO / Item
Artículo / Article /
Artikel

09220

VARIANTI

Other versions

Otras opciones

Autres options

Zusätzliche Varianten

09230

09231

R3

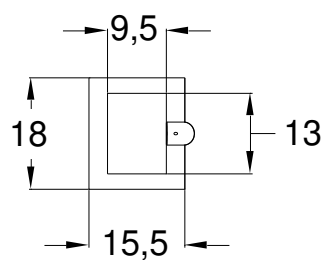
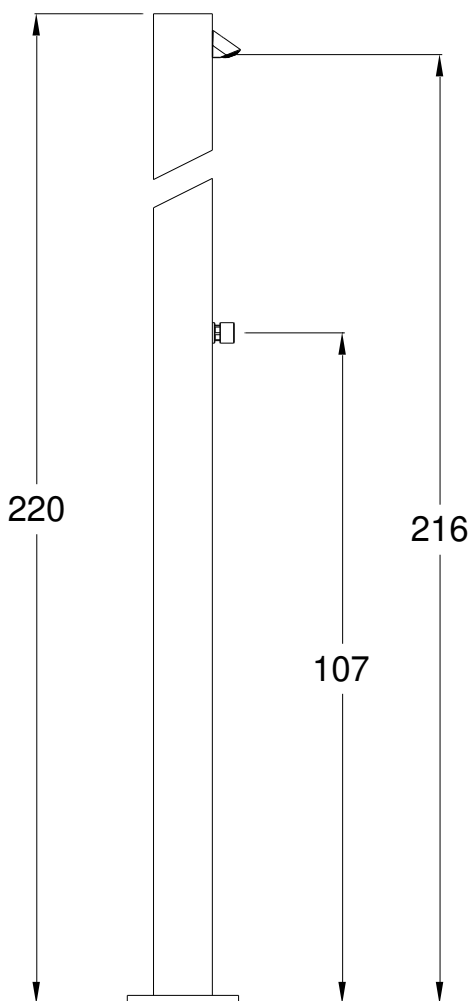
Colonna doccia inox con rubinetto monoacqua a chiusura temporizzata.

Stainless steel shower tower with self-closing tap.

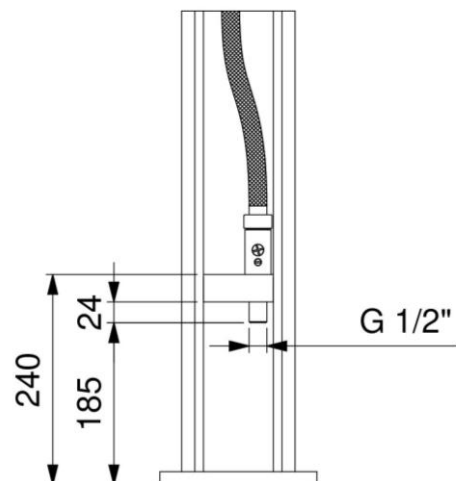
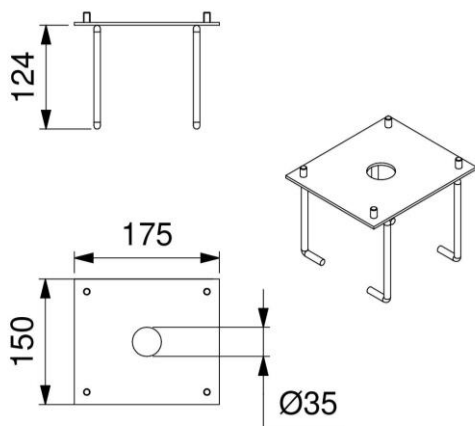
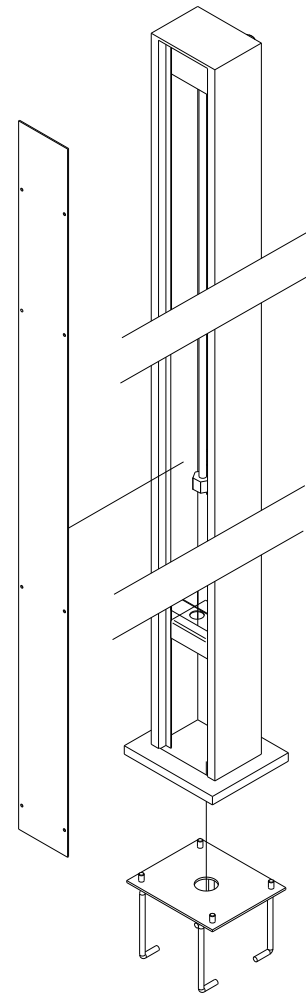
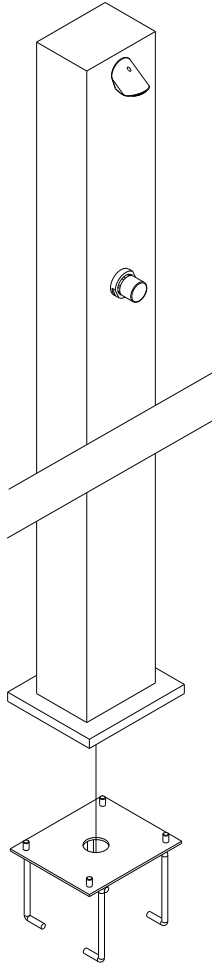
Columna ducha inox con grifo temporizado


Colonne de douche inox, avec 1 pommeau de douche temporisé.


Duschsäule aus Edelstahl mit Selbstschlussarmatur.





DETTAGLI/DETAILS/DETALLE/DETAILS



IT 	
COMPOSIZIONE - Rubinetto in ottone cromato - Soffione cromato antivandalo anti-impiccagione - Struttura in acciaio inox AISI 316	
CARATTERISTICHE FUNZIONALI	
Portata:	8 l/min (c/limitatore di portata)
Pressione di alimentazione:	Min 1 – max 6 bar
Pressione raccomandata:	2 – 4 bar
Temperatura di alimentazione:	5 – 65 °C
Tempo di erogazione:	15 sec. @ 3 bar (tolleranza come da EN 816: 15 ± 5 sec.)
Varianti :	
09230	Con rubinetto monoacqua a chiusura manuale.
09231	Con miscelatore monocomando a dischi ceramici a chiusura manuale.

EN 	
COMPOSITION - Chromed brass tap - Chromed vandal-proof prison shower head - Basic structure in stainless steel AISI 316	
OPERATING CHARACTERISTICS	
Flow rate:	8 l/min (w/flow regulator)
Operating pressure:	Min 1 – max 6 bar
Recommended pressure:	2 – 4 bar
Water inlet temperature:	5 – 65 °C
Flow time:	15 sec. @ 3 bar (tolerance as stated in EN 816: 15 ± 5 sec.)
Other versions :	
09230	With single water operated tap.
09231	With ceramic disks manual operated mixer

ES 	
COMPOSICIÓN - Grifo en latón cromado - Rociador cromado antivandálico anti-ahorcamiento - Estructura en acero inox AISI 316	
CARACTERÍSTICAS FUNCIONALES	
Caudal:	8 l/min (c/ limitador de caudal)
Presión de alimentación:	Min 1 – max 6 bar
Presión recomendada:	2 – 4 bar
Temperatura de alimentación:	5 – 65 °C
Tiempo de descarga:	15 sec. @ 3 bar (tolerancia como indicada en EN 816: 15 ± 5 sec.)
Variantes	
09230	Con grifo de un agua con cierre manual.
09231	Con mezclador monomando con discos cerámicos y cierre manual.

FR 	
COMPOSITION - Robinet en laiton chromé - Pomme de douche chromé anti vandalisme - Structure en acier inox AISI 316	
CARACTÉRISTIQUES FONCTIONNELLES	
Débit:	8 l/min (avec limiteur de débit)
Pression d'alimentation:	Min 1 – max 6 bar
Pression recommandé:	2 – 4 bar
Température d'alimentation:	5 – 65 °C
Temporisation:	15 sec. @ 3 bar (tolérance comme indiqué dans EN 816: 15 ± 5 sec.)
Versions	
09230	Avec 1 robinet à commande manuel.
09231	Avec 1 mitigeur à commande manuel

DE



LIEFERUMFANG

- Armaturenkörper aus verchromten Messing
- Vandalensicherer Brausekopf, geeignet für Gefängnisse, verchromt
- Säule in Edelstahl AISI 316

FUNKTIONELLE EIGENSCHAFTEN

Durchflussmenge:	8 l/min (mit Begrenzung)
Zulaufdruck:	Min 1 – max 6 bar
Empfohlener Zulaufdruck:	2 – 4 bar
Zulauftemperatur:	5 – 65 °C
Fließzeit:	15 Sek. @ 3 bar (Toleranz wie in EN 816: 15 ± 5 Sek.)
Varianten:	
09230 Schließung.	Mit Armatur mit manueller
09231	Mit Einhebelmischer mit Keramikscheiben und manueller Schließung.