

Articolo / Item
Artículo / Article
Artikel

M84M4-00000

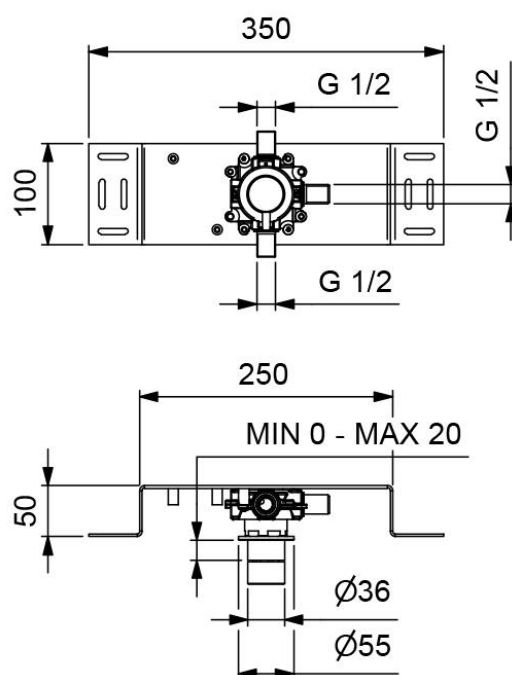
Miscelatore monocomando da incasso per doccia in AISI 316L.

AISI 316L concealed wall mounted shower mixer.

Mezclador monomando en acero inox AISI 316L para ducha empotrado mural.

Mitigeur mural encastré pour douche en acier inox AISI 316L.

Einhebelmischer für Dusche, Unterputz, in AISI 316L.



IT



COMPOSIZIONE

- Parti a vista in acciaio inox spazzolato
- Telaio per installazione a muro o parete in cartongesso
- Incasso regolabile da 0 a 20mm

CARATTERISTICHE FUNZIONALI

Portata: 8 l/min (c/limitatore di portata)

Pressione di alimentazione: Min 1 – Max 6 bar

Pressione raccomandata: 2 – 4 bar

Temperatura di alimentazione: 5 – 65 °C

EN



COMPOSITION

- Visible parts in brushed stainless steel
- Chassis for mural installation or plasterboard walls
- Adjustable built-in position from 0 to 20mm

OPERATING CHARACTERISTICS

Flow rate: 8 l/min (w/flow regulator)

Operating pressure: Min 1 – Max 6 bar

Recommended pressure: 2 – 4 bar

Water inlet temperature: 5 – 65 °C

ES



COMPOSICIÓN

- Partes vistas en acero inoxidable satinado
- Chasis para instalación en pared o paredes de cartón piedra
- Position de fijación regulable de 0 a 20mm

CARACTERÍSTICAS FUNCIONALES

Caudal: 8 l/min (c/limitador de caudal)

Presión de alimentación: Min 1 – max 6 bar

Presión recomendada: 2 – 4 bar

Temperatura de alimentación: 5 – 65 °C

FR



COMPOSITION

- Pièces apparentes en inox brossé
- Châssis pour installation murale ou murale en plaques de plâtre
- Position de fixation réglable de 0 à 20mm

CARACTÉRISTIQUES FONCTIONNELLES

Débit: 8 l/min (avec limiteur de débit)

Pression d'alimentation: Min 1 – max 6 bar

Pression recommandée: 2 – 4 bar

Température d'alimentation: 5 – 65 °C

DE



LIEFERUMFANG

- Sichtbare Teile aus gebürstetem Edelstahl
- Chassis für Wand- oder Gipskartonwandmontage
- Unterputz-Einbauteil regulierbar von 0 bis 20mm

TECHNISCHE EIGENSCHAFTEN

Durchflußvolumen: 8 l/min (mit Begrenzung)

Zulaufdruck: Min 1 – max 6 bar

Empfohlener Zulaufdruck: 2 – 4 bar

Zulauftemperatur: 5 – 65 °C